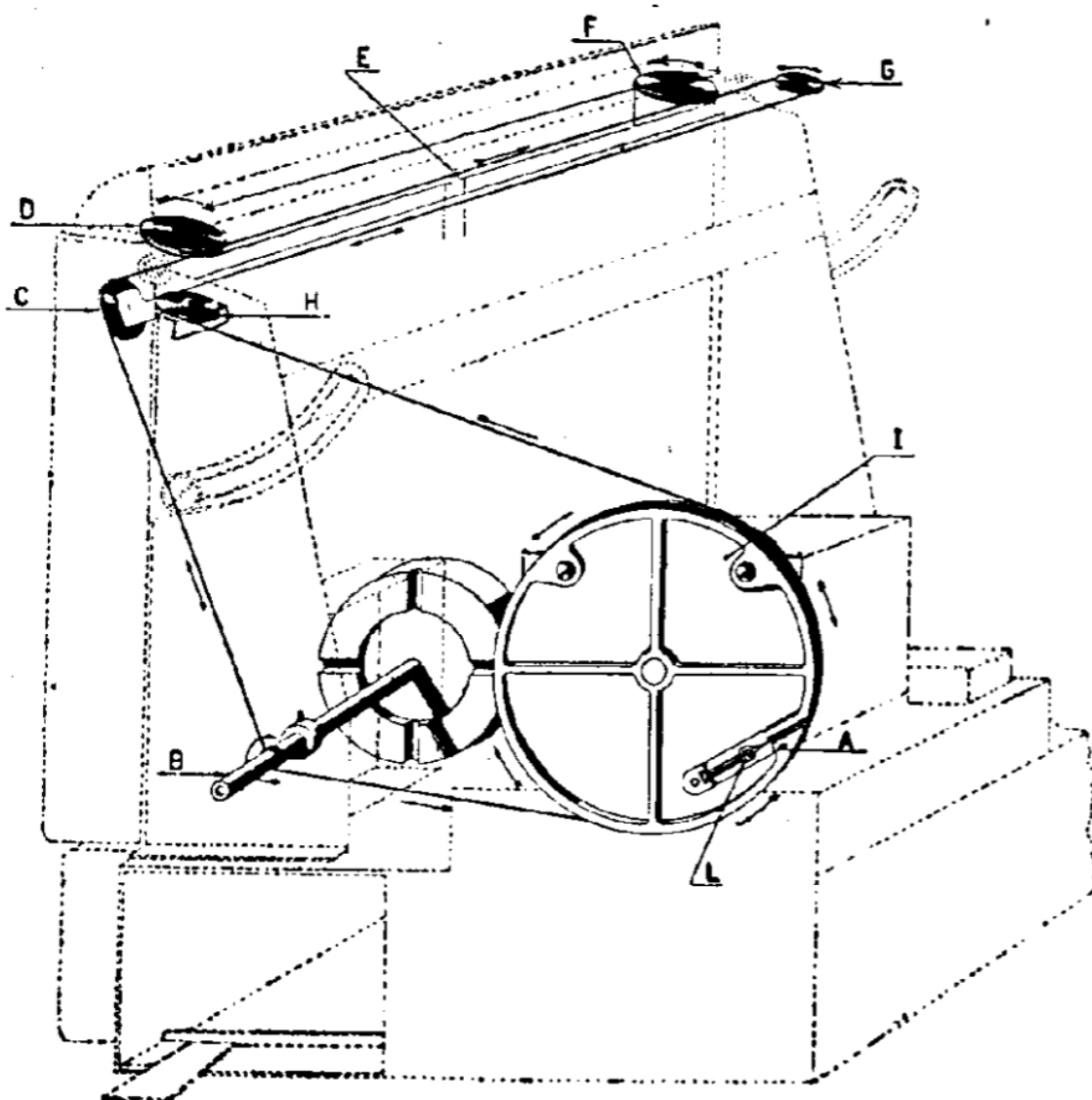


SAFAR. - Mod. 542. Chassis e posizione dei compensatori.



SAFAR. - Mod. 542. Movimento della funicella per il comando dell'indice sulla scala parlante.